

FEATURES:

- Premium 304 stainless steel or mild steel (depending on the finish)
- Rust and corrosion protection
- IPX4 for safe use in bathrooms, gyms and spa centers
- Reaches the ideal temperature of 45°-60°C (113°-140°F) in 45 minutes from a cold start
- Adjustable metal wall brackets for flexible applications - whether over tile or drywall etc
- Energy efficient
- Easy to assemble, all parts and instructions included
- CSA highest stamp of approval for quality

Installation - HYDRONIC

Requirements

- There are specific requirements to be able to install a Hydronic towel warmer (see page 3 for requirements & additional hardware specs).

Additional Hardware (order separately)

- A set of valves
- An installation pack

Dimensions (WxHxD):

23 1/2" x 64" x 3 1/2"

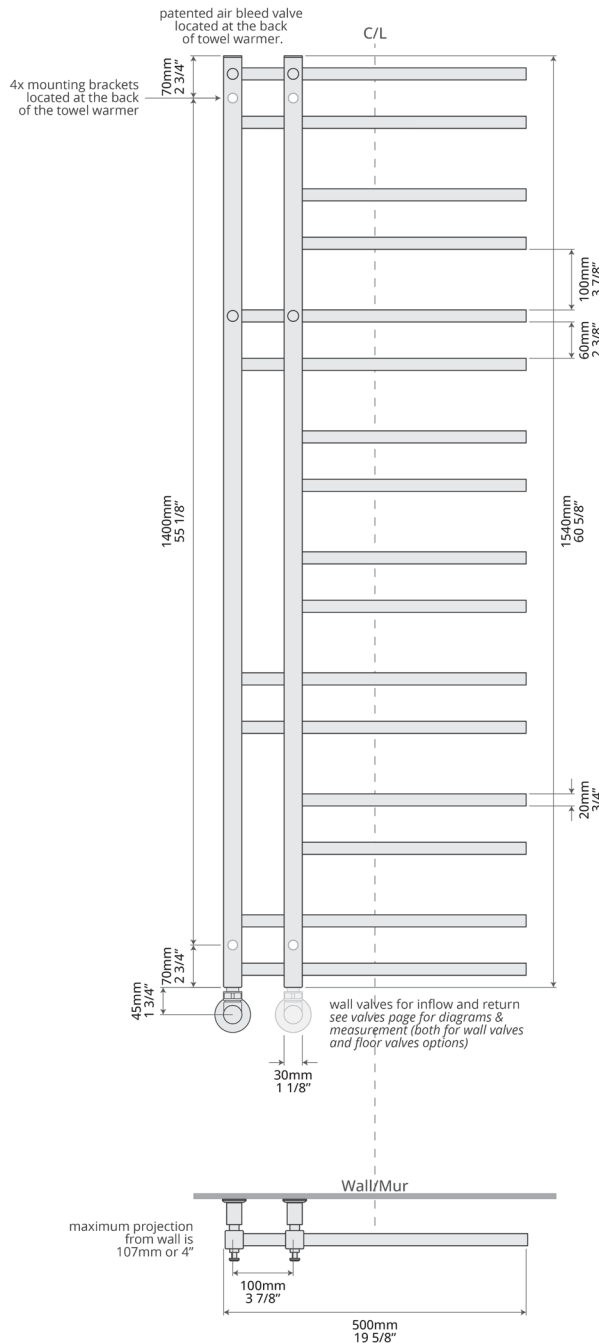
(600mm x 1630mm x 89mm)

FINISHES:



Model #	Description	Finish	Weight (lb)	Metal Type
H95703	19.5"x60.5" Trento Hydronic	Chrome	31	Mild Steel
H95705	19.5"x60.5" Trento Hydronic	Matte Black	31	Mild Steel

Diagram and measurements:



What's in the box:

- 1 towel warmer (ready for hydronic installation)
- 4 screws
- 4 wall anchors
- 4 set screws
- 4 mounting brackets (set)
- 1 allen key

Warranty:

Lifetime warranty on towel warmer frame, heating element and timer to the original homeowner/purchaser of the product. All commercial installations have a 2-year warranty.

Refer to <https://icobath.com/resources/warranties/> for full warranty coverage details.

Care & Maintenance:

A periodic wash using warm water and a soft cloth will retain the high quality finish of your towel warmer for many years to come. ON NO ACCOUNT should any household bleaches, detergents, abrasive polishes, steel wool or other cleaning agents be used on this item.

Caution:

- Install in accordance with national and local codes.
- This towel warmer must not be installed upside down.
- Not for installation inside the shower, sauna or any wet locations.

Hydronic Towel Warmers Checklist

A hydronic towel warmer may be suited to your home if:

- You have a boiler system
- You are able to install the towel warmer(s) on a closed loop
- The loop incorporates an anti-rust inhibitor
- The loop operates at approximately 160 °F/70 °C (+/- 10%)

If all these conditions apply, then a hydronic Tuzio towel warmer will fit perfectly into your home!

What will I need to install my hydronic towel warmer?

You'll need 3 pieces for successful installation:

- *Hydronic towel warmer:* all product codes begin with H for hydronic models
- *A set of valves:* either a floor set, or wall set depending on the location of your feed pipes
- *An installation pack:* the standard 24" installation pack can be cut to size and works with all ICO valves



Wall Valve



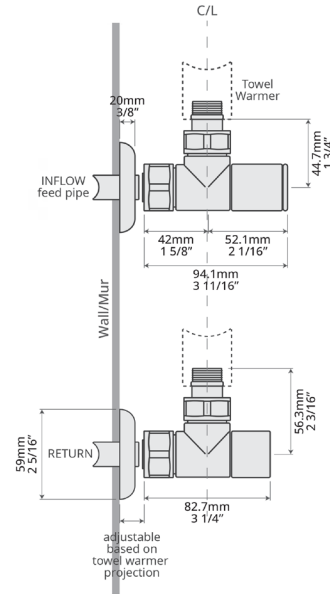
Floor Valve



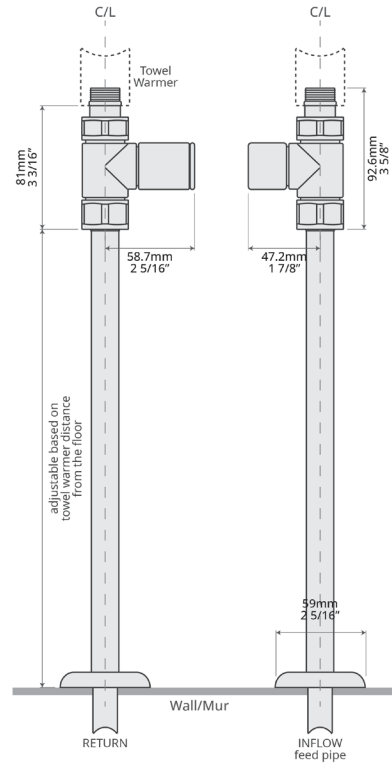
Installation Pack

Diagram and measurements:

Wall



Floor Valve





CARACTÉRISTIQUES:

- Acier inoxydable 304 de haute qualité ou acier doux (selon la finition)
- Protection contre la rouille et la corrosion
- IPX4 pour une utilisation en toute sécurité dans les salles de bains, les salles de sport et les centres de spa
- Atteint la température idéale de 45°-60°C (113°-140°F) en 45 minutes à partir d'un démarrage à froid
- Supports muraux métalliques réglables pour des applications flexibles - sur du carrelage ou des cloisons sèches, etc.
- Efficace sur le plan énergétique
- Facile à assembler, toutes les pièces et les instructions sont incluses
- Label de qualité CSA le plus élevé

Installation - BRANCHÉ

- Le cordon d'alimentation est placé par défaut dans la colonne de droite, mais il peut être commandé à l'avance dans la colonne de gauche
- Cordon de 4 pieds IP55 avec prise montée en usine

Option supplémentaire disponible

- Interrupteur intelligent Wi-Fi programmable

Dimensions (LxHxP):

23 5/8" x 64 1/8" x 3 1/4"

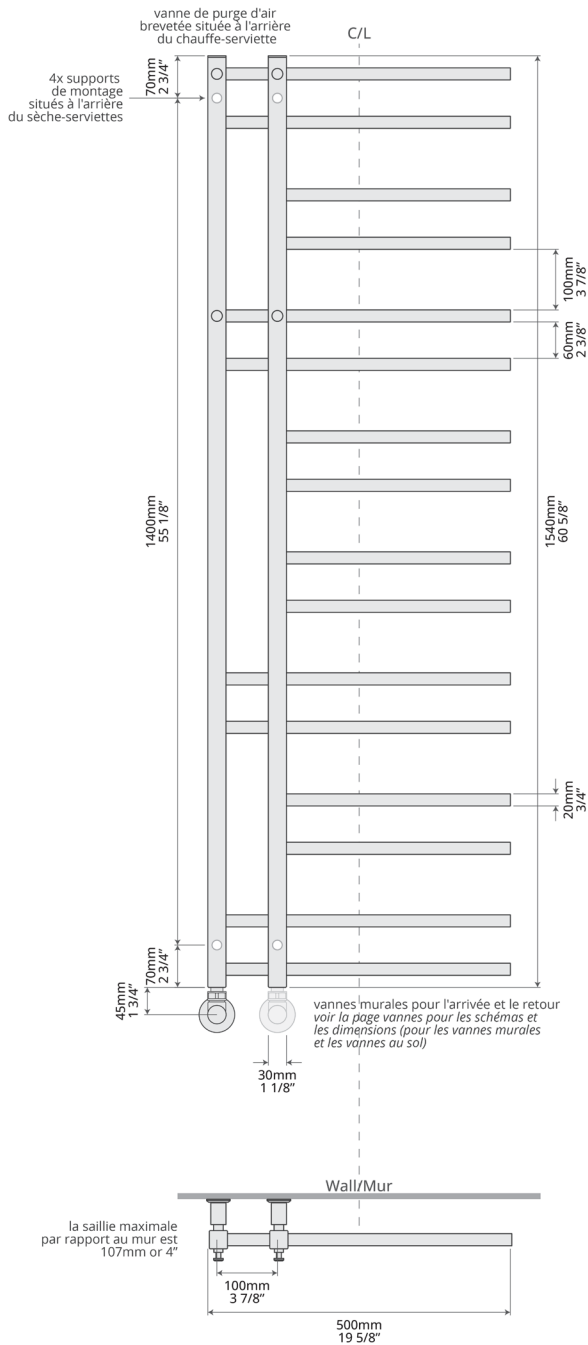
600mm x 1630mm x 84mm)

FINITIONS:



Modèle #	Description	Finition	Poids (l)	Type de métal
H91703	19.5"x60.5" Trento Hydronique	Chrome	31	Acier doux
H91705	19.5"x60.5" Trento Hydronique	Noir mat	31	Acier doux

Schéma et mesures:



Que contient la boîte?

- 1 chauffe-serviette (élément chauffant avec le branchement électrique est fourni)
- 4 vis
- 4 ancrages muraux
- 4 vis de réglage
- 4 supports de montage (jeu)
- 1 clé allen

Garanties:

Le cadre du chauffe-serviettes et l'élément chauffant sont garantis à vie au propriétaire/acheteur initial du produit. Toutes les installations commerciales bénéficient d'une garantie de 2 ans.

Se référer à <https://icobath.com/resources/warranties/> for full warranty coverage details.

Entretien et maintenance:

Un lavage périodique à l'eau chaude et à l'aide d'un chiffon doux permettra de conserver la finition de haute qualité de votre produit ICO pendant de nombreuses années. Il ne faut en AUCUN cas utiliser des produits de blanchiment, des détergents, des produits de polissage abrasifs, de la laine d'acier ou d'autres agents de nettoyage sur cet article.

Attention:

- Installer conformément aux codes nationaux et locaux.
- Ce chauffe-serviettes ne doit pas être installé à l'envers.
- Il ne doit pas être installé à l'intérieur d'une douche, d'un sauna ou de tout autre endroit humide.



Liste de contrôle des chauffe-serviettes hydroniques

Un chauffe-serviettes hydronique peut convenir à votre foyer si:

- Vous avez un système de chauffage à chaudière
- Vous êtes capable d'installer le chauffe-serviettes sur un circuit fermé
- Le circuit incorpore un inhibiteur de rouille
- Le circuit fonctionne à environ 160 °F/70 °C (+/- 10%)

Si toutes ces conditions s'appliquent, alors un chauffe-serviettes hydronique Tuzio s'adaptera parfaitement à votre foyer!

De quoi aurai-je besoin pour installer mon chauffe-serviettes hydronique?

Vous aurez besoin de 3 pièces pour une installation réussie :

- *Un chauffe-serviettes hydronique* : tous les codes de produit commencent par H pour les modèles hydroniques
- *Un jeu de robinets* : soit un jeu pour plancher, soit un jeu pour mur selon l'emplacement de vos tuyaux d'alimentation
- *Une trousse d'installation* : la trousse d'installation standard de 24 po peut être coupée à la taille désirée et fonctionne avec toutes le robinets ICO.



Vannes à angle régulie



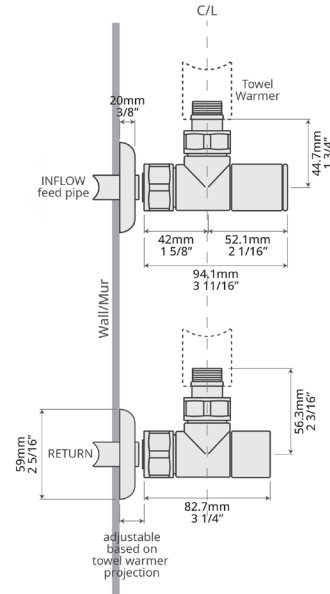
Vannes droite



Pack d'installation 24"

Schéma et mesures:

Vannes à angle régulie



Vannes droite

