

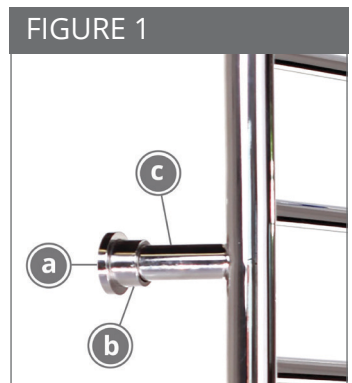
KONTOUR[®]

1 ROUGH-IN REQUIREMENTS (see figure 2)

1. Check all items have been received.
 - Towel Warmer
 - Bracket Pack
2. Your towel warmer requires 110V GFCI protected power. This 110V receptacle should be located no further than 18" from the electric plug-in exit location on the towel warmer (see figure 2), and not above the electric plug-in exit location.
3. Wall studs or plywood backing is recommended in the wall at all bracket locations. See figure 2 for bracket locations.

2 INSTALLATION INSTRUCTIONS (see figure 1)

1. Fix wall supports "A" to the wall using the screws provided and in locations as shown on figure 2.
2. Hang and adjust the towel warmer using set screws "B" to lock stud "C" in the wall bracket "A". Ensure the towel warmer is firmly and safely fixed.



3 PLUG-IN CONNECTION

TURN OFF POWER SUPPLY BEFORE PROCEEDING

Do not connect the towel warmer to the power supply until all instructions have been read and installation carried out in accord with them. Your towel warmer is 110W (110V) and conforms to CSA standards (File ref: 2422531). Please ensure the CSA label is visible.

1. Turn off power supply.
2. Plug connector in.
3. Turn on power supply.

Warning: In case of damage or failure of the towel warmer the unit should be returned to the manufacturer or their distributor. The warranty of 2 years on the towel warmer is NOT VALID in case of improper use or installation. Product is designed for use within Canada and the United States only.

Specifications & Drawings

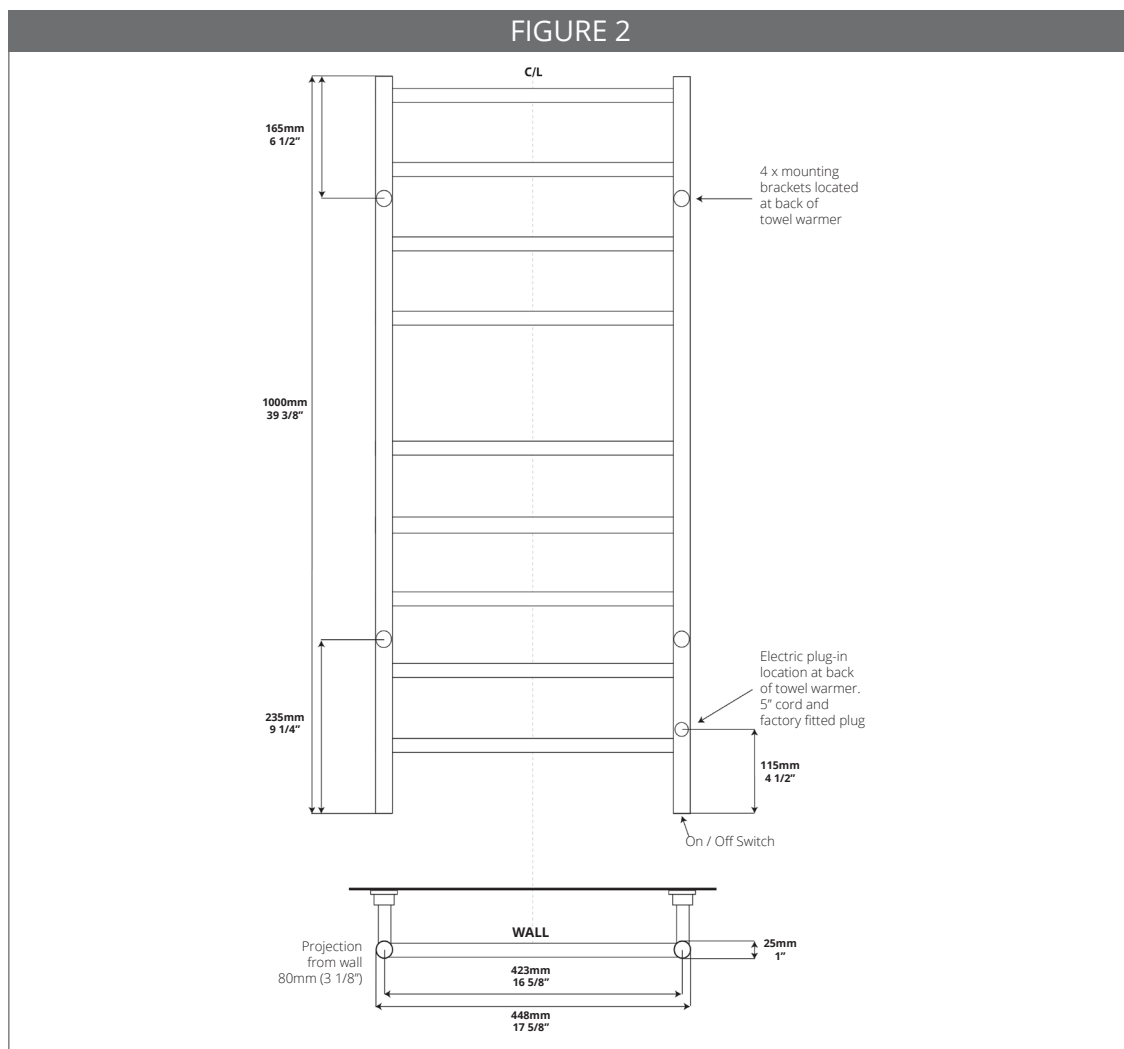
Kontour Linear Towel Warmer Installation Guide Code: K4023E / K4024E / K4025E 18" x 40" Plug-In

Model #	Description	Finish	Weight (lb)	Watts	Volts	WxH (mm)	WxH (Inches)	Metal Type
K4023E	Linear Electric Plug-In	Chrome	7.5	110W	110V	450 x 1000	17.75 x 39.25	Stainless Steel
K4024E	Linear Electric Plug-In	Brushed Nickel	7.5	110W	110V	450 x 1000	17.75 x 39.25	Stainless Steel
K4025E	Linear Electric Plug-In	Matte Black	7.5	110W	110V	450 x 1000	17.75 x 39.25	Stainless Steel

Warranty: 2 Years (excludes labor). Refer to www.icobath.com for full warranty coverage details.

Included Hardware: Screws, and allen key (if needed) are included.

Care & Maintenance: A periodic wash using warm water and a soft cloth will retain the high-quality finish of your towel warmer for many years to come. ON NO ACCOUNT should any household bleaches, detergents, abrasive polishes, steel wool or other cleaning agents be used on this item.



*Do not install towel warmer upside down



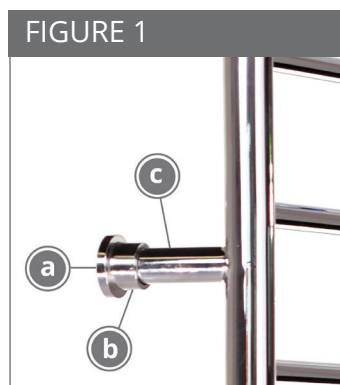
KONTOUR®

1 REQUIS POUR L'INSTALLATION (voir la figure 2)

1. Vérifier qu'il ne manque aucune pièce.
 - Sèche-serviettes
 - Ensemble de montants de fixation
2. Le sèche-serviettes nécessite un courant 110 V et un disjoncteur différentiel de fuite à la terre (DDFT). La prise 110 V devrait se trouver à 18 po au plus de la sortie du cordon d'alimentation du sèche-serviettes (voir figure 2), et pas au-dessus de celle-ci.
3. Il est recommandé de fixer les montants de fixation du sèche-serviettes sur une surface doublée de montants de bois ou d'une planche de contreplaqué. La figure 2 illustre l'emplacement des montants de fixation.

2 DIRECTIVES D'INSTALLATION (voir la figure 1)

1. À l'aide des vis fournies, fixer les montants de fixation A au mur, aux emplacements indiqués à la figure 2.
2. Accrocher puis ajuster le sèche-serviettes à l'aide du vissage B afin de verrouiller le montant C dans l'étrier A. S'assurer que le sèche-serviettes est fixé fermement et qu'il est sécuritaire.



3 RACCORDEMENT ÉLECTRIQUE COUPER LE COURANT AVANT DE PROCÉDER AU RACCORDEMENT.

Ne pas raccorder le sèche-serviettes au courant électrique avant d'avoir bien lu les directives d'installation et de les avoir réalisées correctement. Ce sèche-serviettes est d'une puissance de 110W (110V) et il est conforme aux normes CSA (référence 2422531). Veiller à positionner lisiblement l'étiquette CSA.

1. Couper le courant électrique.
2. Brancher la fiche.
3. Rétablir le courant électrique.

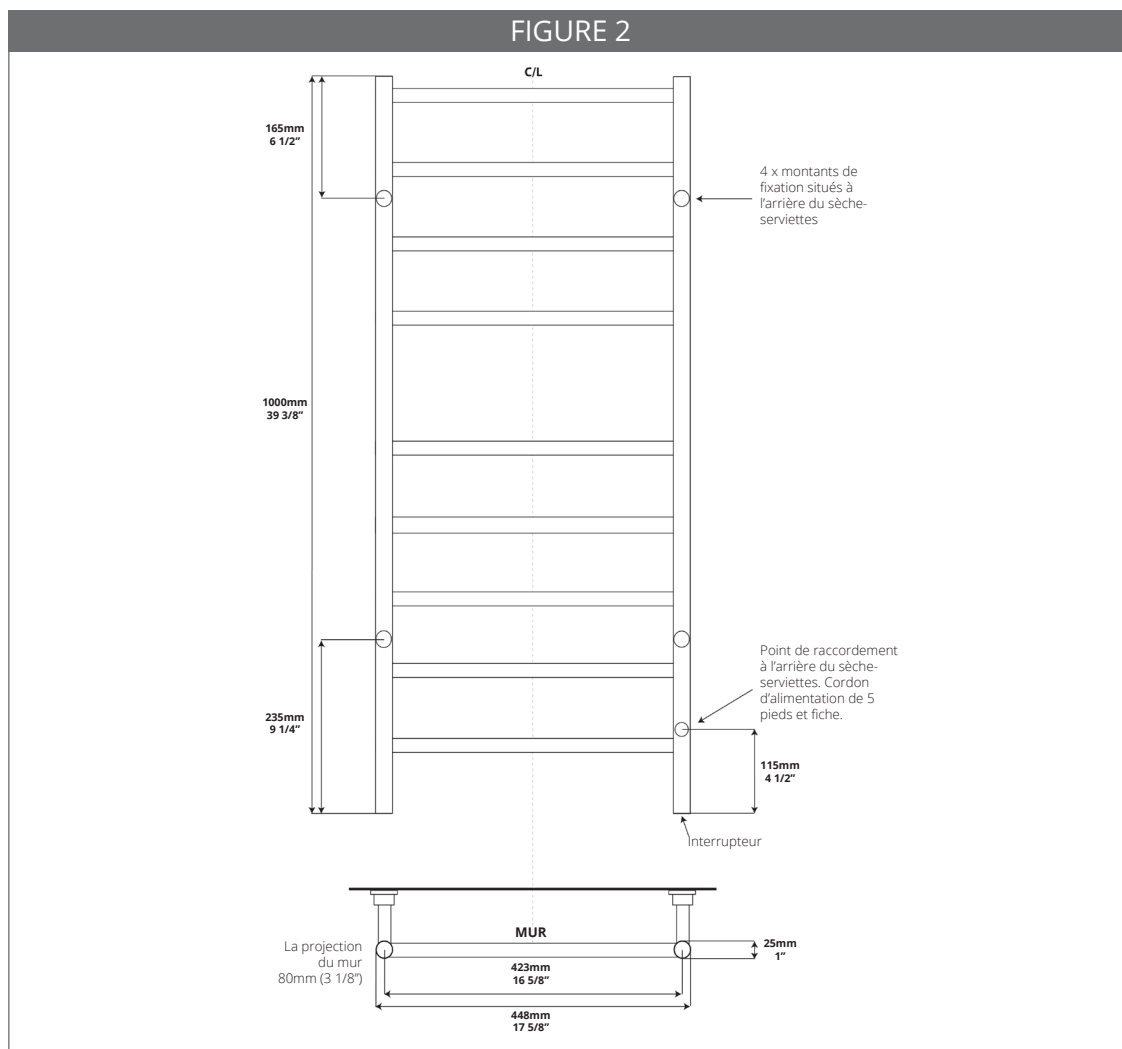
Attention : Dans l'éventualité d'un bris du sèche-serviettes ou si celui-ci était endommagé, il doit être renvoyé au fabricant ou à son distributeur. La garantie de 2 ans du sèche-serviettes est INVALIDE dans le cas d'une utilisation ou d'une installation incorrecte. Ce produit est conçu pour être utilisé uniquement au Canada ou aux États-Unis.

No de modèle	Description	Finition	Poids (lb)	Watts	Volts	LxH (mm)	LxH (pouces)	Type de métal
K4023E	Éléments d'alimentation électrique	Chrome	7.5	110W	110V	450 x 1000	17.75 x 39.25	Acier inoxydable
K4024E	Éléments d'alimentation électrique	Nickel Brossé	7.5	110W	110V	450 x 1000	17.75 x 39.25	Acier inoxydable
K4025E	Éléments d'alimentation électrique	Noir Mat	7.5	110W	110V	450 x 1000	17.75 x 39.25	Acier inoxydable

Garantie: 2 ans (à l'exclusion de la main-d'œuvre) Consulter www.icobath.com pour connaître en détail la couverture de la garantie.

Pièces et matériel compris: Vis et clé Allen.

Entretien: Nettoyer de temps à autres avec un chiffon doux humide afin de conserver de nombreuses années le lustre de qualité du sèche-serviettes. EN AUCUN CAS n'utiliser de l'eau de javel, un produit détergent, un récurrent, de la laine d'acier ou tout autre produit nettoyant.



*Ne pas installer le sèche-serviettes en sens inverse.

