

INSTALLATION
GUIDE



Savoy
Towel Warmer

W1041 / W1043
19" x 47.5" Hardwired

TUZIO®

Towel Warmer Installation Procedure

TUZIO®

STEP 1

Rough-in Requirements (see figure 3)

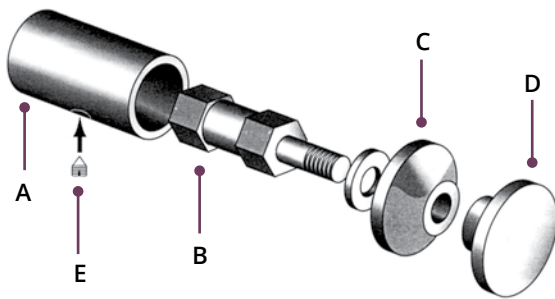
1. The incoming power feed goes to a deep single gang electrical box (for the controller). This electrical box can be located anywhere in the room, although we recommend it be alongside your light switches.
2. A power feed then goes from the controller electrical box to a single gang electrical box (for towel warmer). The location of this electrical box governs the location of your towel warmer (see figure 2).
3. Wall studs or plywood backing is required in the wall at all bracket locations. See figure 2 for bracket locations.

STEP 2

Installation Instructions (see figure 1)

1. Check all items have been received. You should have received a towel warmer, hardwire kit, programmable controller and mounting bracket kit. Read all instructions before continuing.
2. Fix wall supports "A" to the wall using the screws provided and in locations as shown on figure 2.
3. Assemble the threaded pin "B", the bush "C" with the threaded head "D", between the second and third upper and lower tubes of the towel warmer.
4. Hang and adjust the towel warmer using set screws "E" to lock pin "B" in the wall bracket "A". Ensure the towel warmer is firmly and safely fixed.

Figure 1



STEP 3

Hardwire Connection (see figure 4)

Do not connect the towel warmer to the power supply until all instructions have been read and installation carried out in accord with them. The heating element is 150W, 300W or 450W depending on the size of your towel warmer – see page 4 for details. The element conforms to UL standards and the unit to CSA standards (File ref: 229718).

Ensure the CSA label is visible.

TURN OFF POWER SUPPLY BEFORE PROCEEDING.

1. Feed the electrical cord located at the bottom of the towel warmer first through the round tube "G" and then through the cover plate "F" as shown on figure 4.
2. Complete all electrical connections as shown in figure 3.
3. Fit tube "G" over towel warmer element sleeve until it meets the hexagonal chrome collar.
4. Push cover plate "F" onto tube.
5. Screw cover plate to electric box with the enclosed screws. Adjust where necessary.

Figure 2

Towel warmer contains a non-toxic heat transfer solution

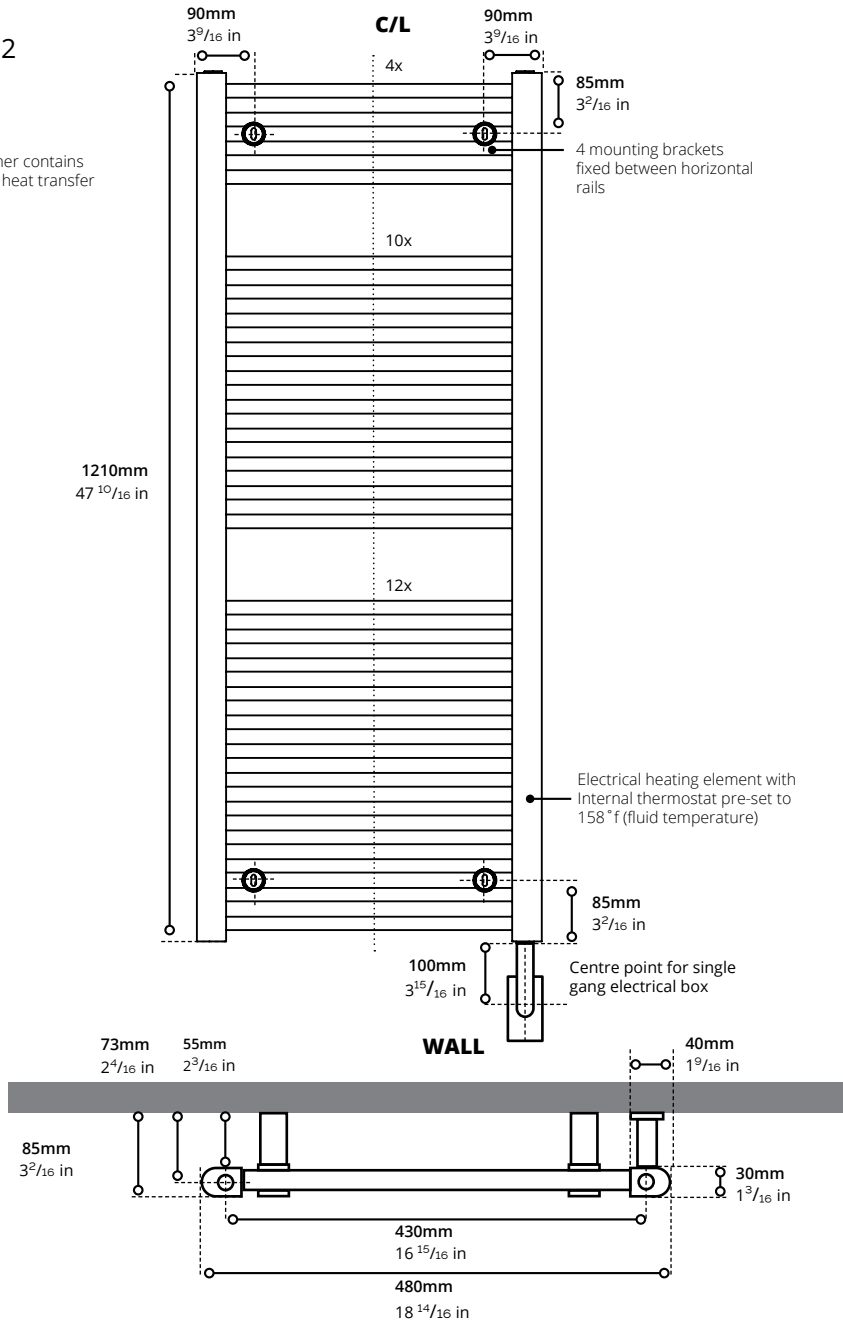
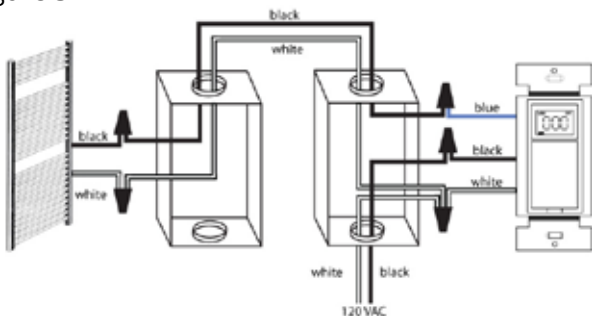


Figure 4



Figure 3



Warning:

In case of damage or failure of the towel warmer the unit should be returned to the manufacturer or their distributor. The warranty of 2 years on the heating element and limited lifetime on the towel warmer frame is NOT VALID in case of improper use or installation. **Do not hang towel warmer upside down.** Product is designed for use within Canada and the United States only.

Specifications

TUZIO®

Savoy

Model #	Description	Finish	Weight (lb)	Element Size	Output (BTU)	WxH (mm)	WxH (Inches)	Metal Type
W1041	Electric Hardwire	Gloss White	37.4	300W	1024	480 x 1210	19" x 47.75"	Mild Steel
W1043	Electric Hardwire	Chrome	37.4	300W	1024	480 x 1210	19" x 47.75"	Mild Steel

HEATING ELEMENT SPECIFICATIONS

150 watt / 300 watt / 450 watt, 12" long / 18" long / 23" long, 110 volt, 60 Htz, IP55 cord, ULC approved

HEATING ELEMENT LOCATION

Right-hand vertical tube unless specified otherwise.

MATERIAL SPECIFICATIONS

Mild Steel - Din 2394 Quality - ST 34-2 KB

CARE & MAINTENANCE

A periodic wash using warm water and a soft cloth will retain the high quality finish of your towel warmer for many years to come. **ON NO ACCOUNT** should any household bleaches, detergents, abrasive polishes, steel wool or other cleaning agents be used on this item.

WARRANTIES

Towel Warmer Frame

Limited lifetime warranty. Refer to www.icobath.com for full warranty coverage details.

Heating Element

2 years

Programmable Controller

2 years

Fixings

Screws, and Allen Key (if needed) are included.

TOWEL WARMERS
ACCESSORIES
VESSEL SINKS
INFLOOR HEATING

ico.

(877) 757-8930
cs@icobath.com

ICOBATH.COM

Caractéristiques

Savoy

TUZIO®

No de modèle	Description	Finition	Inids (lb)	Taille de l'élément	Sortie (BTU)	LXH (mm)	LXH (inches)	Type de métal
W1041	Éléments d'alimentation électrique	Blanc Brillant	37,4	300W	1024	480 x 1210	19" x 47.75"	Acier doux
W1043	Éléments d'alimentation électrique	Chrome	37,4	300W	1024	480 x 1210	19" x 47.75"	Acier doux

SPÉCIFICATIONS DE L'ÉLÉMENT

CHAUFFANT
150 W / 300 W / 450 W, 12 in de longueur / 18 in de longueur / 23 in de longueur, 110 V, 60 Hz, cordon IP55, approuvé par UL

PLACEMENT DE L'ÉLÉMENT

CHAUFFANT
TUBE VERTICAL DROIT, SAUF INDICATION CONTRAIRE.

SPÉCIFICATIONS DES MATÉRIAUX

Acier doux - Qualité Din 2394 - ST 34-2 KB

GARANTIES

Cadre chauffe-serviettes
Garantie à vie limitée. Consultez le site www.icobath.com pour plus de détails sur la couverture de la garantie.

Élément chauffant

2 ans

Contrôleur programmable

2 ans

Fixations

Des vis et une clé Allen (si nécessaire) sont incluses.

CHAUFFE-SERVIETTES ACCESSOIRES VASQUE CABLES DE PANCHER CHAUFFANT

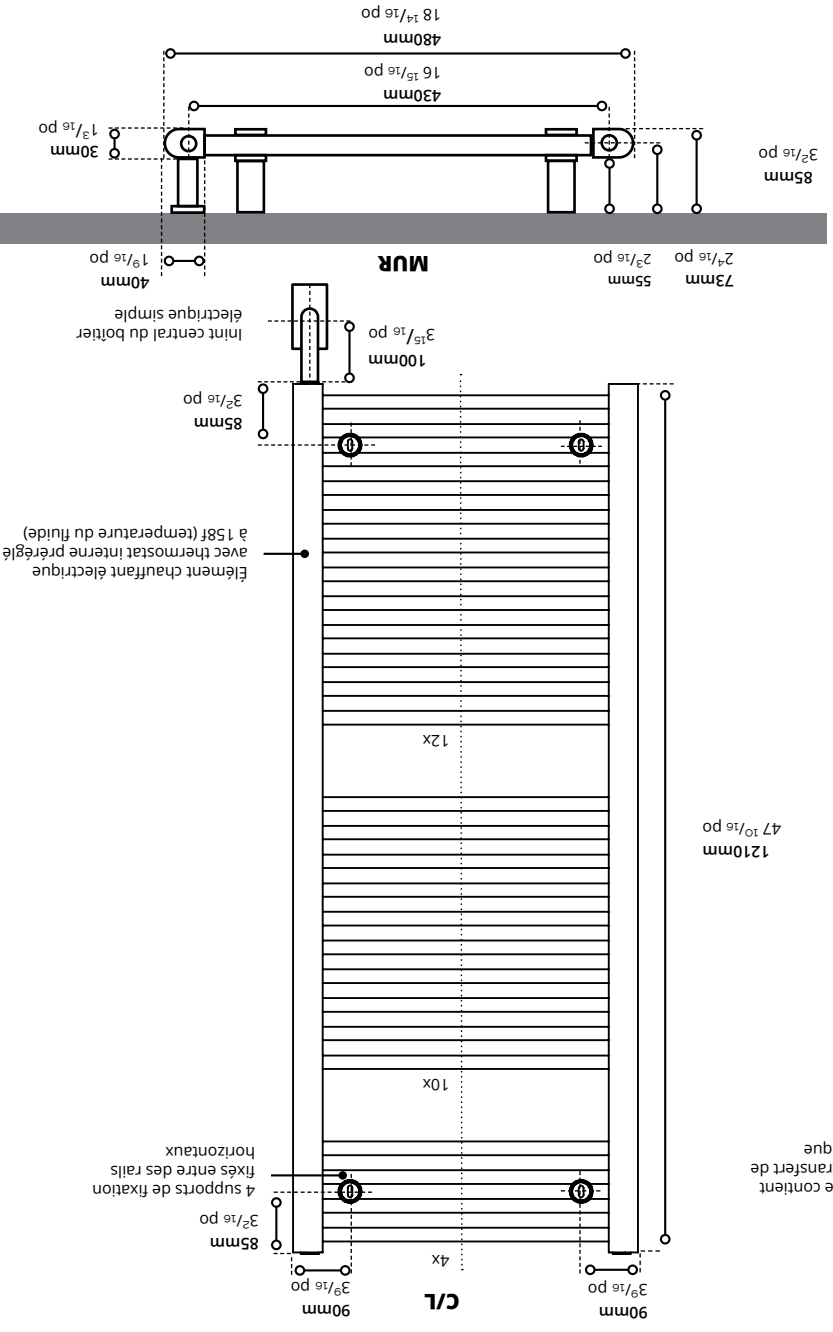
!GO.

(877) 757-8930
cs@icobath.com

ICOBATH.COM

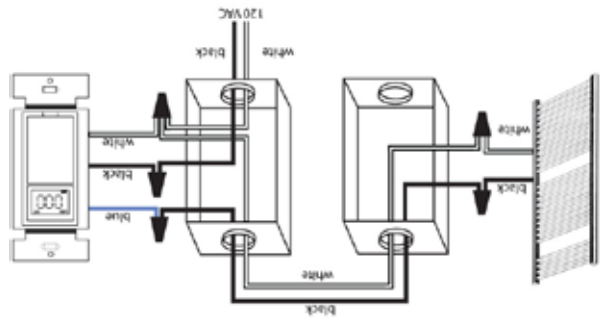


Étape 2



La sèche-serviette contient une solution de transfert de chaleur non-toxique

Étape 3



Avvertissement :

En cas de détérioration ou de détérioration de détailance du chauffe-serviettes, l'appareil doit être renvoyé au fabricant ou à son distributeur. La garantie de 2 ans sur l'élément chauffant et la durée de vie limitée sur le cadre du chauffe-serviettes NE SONT PAS VALABLES en cas d'utilisation ou d'installation inappropriées. **Ne pas suspendre le chauffe-serviettes à l'envers.** Le produit est conçu pour être utilisé uniquement au Canada et aux États-Unis.

Étape 4



Procédure d'installation du chauffe-serviettes

Étape 1

Exigences générales (voir figure 3)

1. L'alimentation électrique entrante est acheminée vers un boîtier électrique à un seul groupe profond (inur le contrôleur). Ce boîtier électrique peut être situé n'importe où dans la pièce, bien que nous vous le recommandions juste à côté de vos interrupteurs.
2. Une alimentation électrique passe ensuite du boîtier électrique du contrôleur à un boîtier électrique simple (inur chauffe-serviettes). L'emplacement de cette boîte électrique détermine l'emplacement de votre chauffe-serviettes (voir figure 2).
3. Des montants muraux ou un contreplaqué sont nécessaires dans le mur à tous les emplacements des supints. Voir la figure 2 inur l'emplacement des supints.

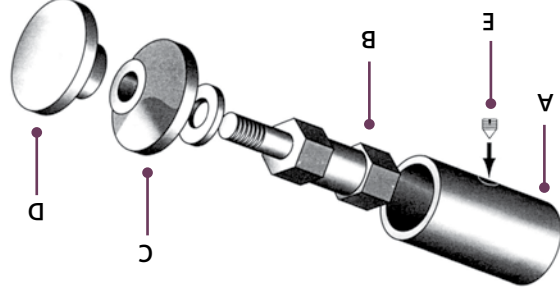


Figure 1

Étape 2

Instructions d'installation (voir figure 1)

1. Vérifiez que tous les articles ont été reçus. Vous devriez avoir reçu un chauffe-serviettes, un ensemble de câblage, un contrôleur programmable et un kit de supint de montage. Lisez toutes les instructions avant de continuer.
2. Fixez les supports muraux «A» au mur à l'aide des vis fournies et aux emplacements indiqués sur la figure 2.
3. Assemblez la goupille fileté «B», la douille «C» avec la tête fileté «D», entre les deuxième et troisième tubes supérieur et inférieur du chauffe-serviettes.
4. Accrochez et ajustez le chauffe-serviettes à l'aide des vis de réglage «E» pour verrouiller la goupille «B» dans le support mural «A». Assurez-vous que le chauffe-serviettes est fermement et en toute sécurité fixé.



Étape 3

Connexion filaire (voir figure 4)

Ne branchez pas le chauffe-serviettes sur le secteur avant d'avoir lu toutes les instructions et d'avoir procédé à l'installation en conséquence. L'élément chauffant est 150W, 300W ou 450W selon la grandeur de la chauffe-serviettes – voir page 4 pour plus de détails. L'élément est conforme aux normes UL et l'unité aux normes CSA (référence du fichier : 229718).

1. Faites passer le cordon électrique situé au bas du chauffe-serviettes dans le tube rond «G», puis dans la plaque de recouvrement «F» Comme indiqué sur la figure 4.
2. Effectuez toutes les connexions électriques comme indiqué sur la figure 3.
3. Montez le tube «G» sur le manchon de l'élément chauffe-serviettes jusqu'à ce qu'il atteigne le collet chromé hexagonal.
4. Insussez le couvercle «F» sur le tube.
5. Visser le couvercle sur le boîtier électrique avec les vis fournies. Ajustez si nécessaire.

**Assurez-vous que l'étiquette CSA est visible.
COUPEZ L'ALIMENTATION AVANT DE PROCÉDER.**

TUZIO®

Console murale 19 po x 47,5 po

W1041 / W1043

Savoy chauffe-serviettes



GUIDE
D'INSTALLATION